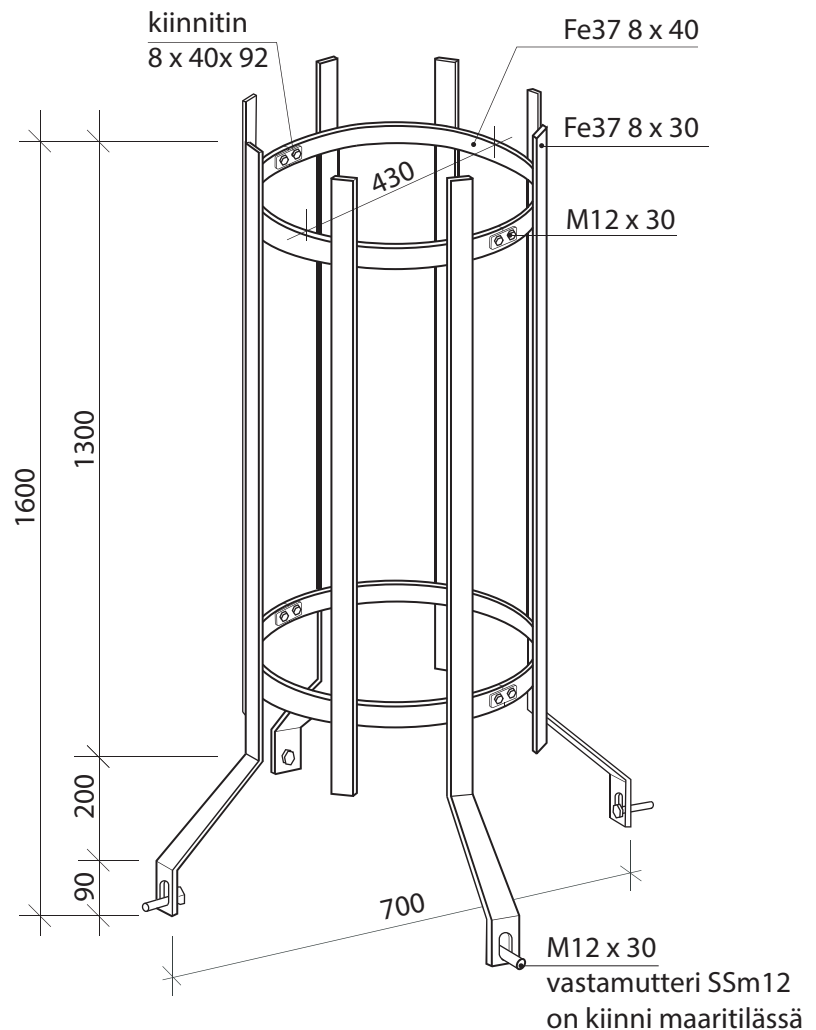


## Rungonsuoja Torkki Basic



| Tuotekoodi        | Tuotteen kuvaus                      | Paino |
|-------------------|--------------------------------------|-------|
| Basic S           | Sinkitty, 30 x 6 mm                  | 50 kg |
| Basic SM          | Sinkki- ja pulverimaalattu 30 x 6 mm | 50 kg |
| Basic jalkaosa S  | Sinkitty, 30 x 6 mm                  | 4 kg  |
| Basin jalkaosa SM | Sinkki- ja pulverimaalattu 30 x 6 mm | 4 kg  |

- Klassinen ja vahva rungonsuoja, joka valmistetaan hitsaamalla ja/tai niittaamalla umpiaineesta, vahvasta teräslaatasta.
- Tuote sinkitään/sinkkimaalataan ja pintakäsitellään asiakkaan haluamalla värillä.
- Rungonsuoja voidaan valmistaa myös asiakkaan omien mittojen ja suunnitelmien mukaan. Rungonsuojaan voidaan esimerkiksi takoa muotoja tai valmistaa se eri vahvuisista pyöreistä, neliön tai suorakaiteen muotoisesta umpiteräksestä.
- Rungonsuoja on helppo ja nopea kiinnittää kaikkiin TORKKI-maaritilöihin neljällä ruuvilla.
- Vankka rakenne kestää lähes mitä vaan.

