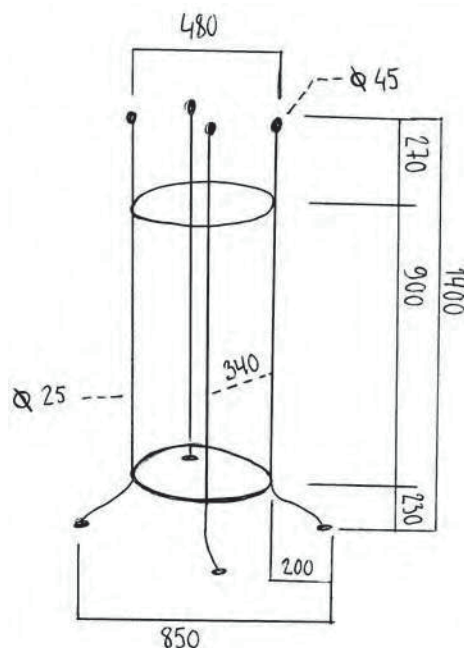


Rungonsuoja Torkki Antik



Tuotekoodi	Tuotteen kuvaus	paino	
Antik S	Sinkitty	50 kg	
Antik SM	Sinkitty, pulverimaalattu	50 kg	

- Rungonsuoja Antik on tehty umpiteräksestä ja valmistettu kahdessa osassa
- Sinkitty ja pulverimaalattu
- Rungonsuoja voidaan kiinnittää koukuilla maaritilään tai suoraan maahan rungonsuojaan ruuvattavilla maapiikeillä.
- Voidaan tilata eri korkeuksina

Rungonsuoja Antik

