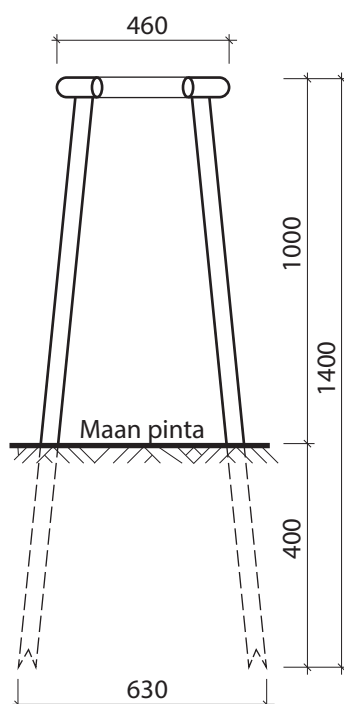
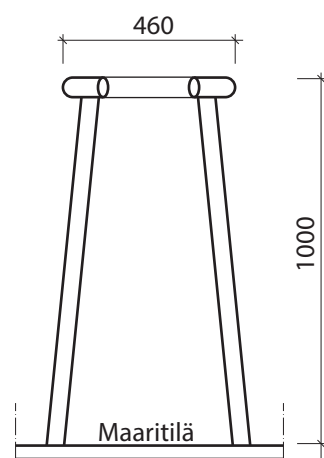


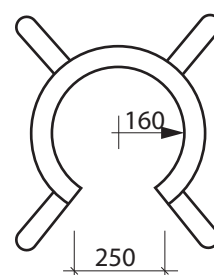
Rungonsuoja Torkki, Putki



Edestä
Maahan upotettava



Edestä
Maaritilään asennettava



Päältä

Tuotekoodi	Tuotteen kuvaus	Paino	
Putki S 400/1400	Sinkitty, putkea 4,2 mm	30 kg	
Putki SM 400/1400 M	Sinkitty ja pulverimaalattu	30 kg	
	Rungonsuojan kiinnitin, sinkitty	6 kg	

- Rungonsuoja on yhteensopiva TORKKI -maaritilöiden kanssa.
- Tuote on valmistettu teräsputkesta Fe 37 (\varnothing 40–50 mm) ja kuumasinkitty standardin SFS-2765 mukaan (pinnoite Fe / Zn, luokka A, pinnoitepaksuus 60 μ m, Seinämävahvuus 4,2 mm).
- Pulverimaalauksessa kuonalla hiekkapuhalletaan kevyesti sinkityksen päälle ennen fosfointia ja maalausta. Näin maali saadaan pysymään erittäin hyvin kiinni rungonsuojassa.
- Putkirungonsuojaan saa lisävarusteena joustavan jousikiinnityksen, joka antaa periksi, jos rungonsuojaan törmätään. Törmäyksen jälkeen jousi vetää rungonsuojan jälleen suoraksi. Jousen jäykkyyttä voi säätää, niin ettei tuuli heiluta rungonsuojaa. Jousikiinnitys on helppo asentaa tai avata.

