

Torkki-maaritilät, -rungsosuojat ja -asennuskehikot Tektar Oy



Tektar Oy valmistaa Torkki-maaritilät ja -rungsosuojatuotteet omana tuotantona Järvenpäässä. Torkki-tuotteita on käytetty kaupunkien rakennetuissa ympäristöissä jo yli 30 vuoden ajan. Yhtiön päätuotteita ovat valurautaiset kansistot, arvopuiden rungonsuojat ja maaritilät. Torkki-maaritilät on suunniteltu täyttämään EN 124 -standardin määräykset ajoneuvo- ja jalankulkualueilla.

Tuotevalikoimaan kuuluvat lisäksi:

- sadevesikannet ja -kuvut
- köynnöstelineet
- kitakaivot, erikoiskansistot
- kaukolämpö- ja logokansistot
- venttiilihatut, pollarit.



MAARITILÄT



Torkki Auringonkehrä

Nelikulmainen, suorakaide ja pyöreä, kaksiosainen.



Torkki Basic, Hki, Tre

Basic norm. set kootaan neljästä ja Basic ext. set kahdeksasta osasta ruuveilla. Tuotteeseen on saatavana 1...4 huoltoluukua, joihin voi asentaa myös valaisimen.

Tuotekoodi	Nelikulmainen	Pyöreä ø
Aurinkokehrä 1000	1000x1000 mm	1000 mm
Aurinkokehrä 1200	1200x1200 mm	1200 mm
Aurinkokehrä 1400	1400x1400 mm	1400 mm
Aurinkokehrä 1500	1500x1500 mm	1500 mm
Aurinkokehrä 1600	1600x1600 mm	1600 mm
Aurinkokehrä 1800	1800x1800 mm	1800 mm
Suorakaiteet esim. 1600 x 1900 mm		
Keskireikä ø 400...800 mm		

Tuotekoodi	Reikä ø	Ulkomitta	Paino	Kantavuus
Basic CI norm. set	720 mm	1500x1500x90 mm	240 kg	16 tn
Basic CI ext. set	720 mm	3000x1500x90 mm	480 kg	16 tn
Basic Hki DI norm. set	720 mm	1500x1500x90 mm	156 kg	18 tn
Basic Hki DI ext. set	720 mm	3000x1500x90 mm	312 kg	18 tn
Basic varaosat	700 mm	1470x1470x50 mm	200 kg	10 tn
Säätökehikko		1525x1525x100 mm	100 kg	16 tn
Säätökehikko		3028x1525x100 mm	160 kg	16 tn
Säätöjalat				16 tn



Torkki SQ

Torkki SQ norm. set kootaan neljästä ja Torkki SQ ext. kahdeksasta osasta ruuveilla. Tuotteessa on vakiona 4 huoltoluukua, joihin voi asentaa myös valaisimen.



Torkki Neliö, Vantaa

Nelikulmainen tai suorakaide. Vakiomitat:
1000x1000x90 mm
1200x1200x90 mm
1500x1500x90 mm
3000x1500x90 mm

Tuotekoodi	Reikä ø	Ulkomitta	Paino	Kantavuus
Torkki SQ norm. set	520 mm	1500x1500x90 mm	240 kg	12 tn
Torkki SQ ext. set	520 mm	3000x1500x90 mm	480 kg	12 tn
Säätökehikko		1525x1525x100 mm	65 kg	12 tn
Säätökehikko		3028x1525x100 mm	100 kg	12 tn
Säätöjalat				12 tn



Torkki Nature

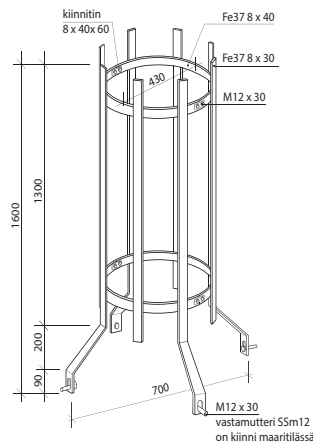
Ulkomitat: 1500x1500x90 mm
Reikä ø 520 mm
Paino: 240 kg
Kantavuus: 12 tn
Saatavana säätökehikko:
1525x1525x100 mm,
paino 65 kg, kantavuus 12 tn

RUNGONSUOJAT



Torkki Classic

- Klassinen ja vahva rungonsuoja, joka valmistetaan hitsaamalla umpiaineesta, vahvasta teräslatasta.
- Tuote sinkitään ja maalataan asiakkaan haluamalla värillä.
- Rungonsuoja voidaan valmistaa myös asiakkaan suunnitelmien mukaan.
- Rungonsuoja on helppo ja nopea kiinnittää kaikkiin Torkki-maartiloihin neljällä ruuvilla.



Torkki Basic

- Perinteinen ja vahva rungonsuoja, joka valmistetaan hitsaamalla umpiaineesta, vahvasta teräslatasta.
- Tuote sinkitään ja maalataan asiakkaan haluamalla värillä.
- Rungonsuoja voidaan valmistaa myös asiakkaan suunnitelmien mukaan.
- Rungonsuoja on helppo ja nopea kiinnittää Torkki-maartiloihin neljällä ruuvilla.

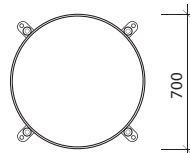
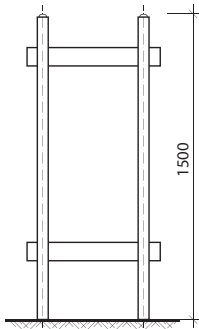
Tuotekoodi	Tuotteen kuvaus	Paino
Classic S	Sinkitty 40x10 mm	50 kg
Classic SM	Sinkitty ja pulverimaalattu 40x10 mm	50 kg
Classic H S	Sinkitty 40x20 mm	100 kg
Classic H SM	Sinkitty ja pulverimaalattu 40x20 mm	100 kg

Tuotekoodi	Tuotteen kuvaus	Paino
Basic S	Sinkitty 30x6 mm	50 kg
Basic SM	Sinkitty ja pulverimaalattu 30x6 mm	50 kg



Torkki 700 Järvenpää

- Erittäin tukeva malli, joka kiinnitetään maartilään (tai muuhun alustaan) pulttamalla kaikista jaloistaan.
- Vakiovärit musta RAL 9005 ja harmaa RAL 7024, tilauksesta myös muita värejä.
- Hitsattu rakenne, puolikkaiden kiinnitys RST-pulteilla.
- Saatavana myös maahan upotettavana mallina.



Torkki Putki

- Putki-rungonsuoja on valmistettu teräsputkesta Fe 37 (ø 40...50 mm) ja kuumasinkitty standardin SFS-2765 mukaan (pinnoite Fe/Znk, luokka A, pinnoitepaksuus 60 µm, seinämävahvuus 4,2 mm).
- Putkirungonsuojaan saa lisävarusteena joustavan jousikiinnityksen, joka antaa periksi, jos rungonsuojaan törmätään.

Tuotekoodi	Tuotteen kuvaus	Paino
Putki S 400/1400	Sinkitty, putki 4,2 mm	30 kg
Putki SM 400/1400 M	Sinkitty ja pulverimaalattu	30 kg

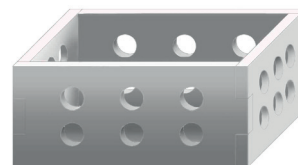
ASENNUSKEHIKOT JA ISTUTUSLAATIKOT

Torkki-asennuskehikot maartiloilille



Torkki-asennuskehikot hitsataan tukevasti yhtenäiseksi rakenteeksi ja niissä käytetään vahvaa kotimaista terästä. Kehikot asennetaan suoraan kantavan maakerroksen tai Tasku-istutuslaatikon päälle. Kehikoiden vakioiometat: 1500x1500 mm ja 1500x3000 mm, korkeus 100 mm.

Tasku-istutuslaatikot



Tasku-istutuslaatikot on suunniteltu keskusuurille katupuille, jokaisella sivulla on aukot juurikasvua varten. Tasku koostuu neljästä betonielementistä, jotka asennetaan suoraan kantavan maakerroksen päälle. Vakio koko 1520x1520x700 mm, saatavana myös muita kokoja.

VALMISTUS, MYYNTI JA NEUVONTA

Tektar Oy
Wärtsilänkatu 88
04440 Järvenpää
Puhelin 050 044 1142
info@tektar.fi
www.tektar.fi

TEKTAR