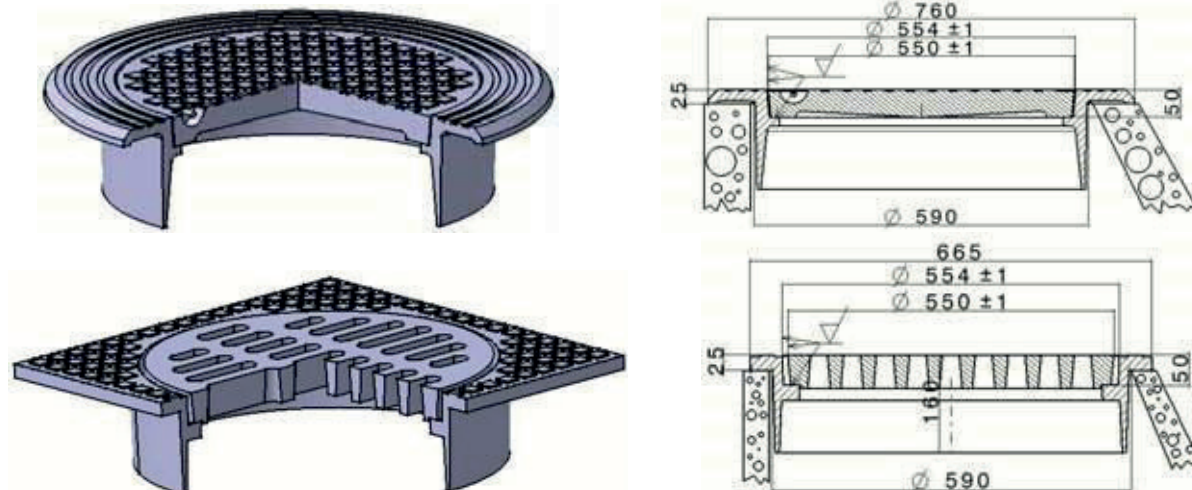


550/50 Kelluvat kansistot

600 mm betonikartiolle



LVI- koodi	Oma koodi	EN 124	DIN 1229	600 mm betonikartiolle	Paino kg	Pakkaus koko (kpl)
* 33 663 48	550/50-KE	D400	40t	Kelluva kehys 50 mm kannelle	51	6
33 663 49	550/50-SQ	D400	40t	Nelikulmainen kelluva kehys 50 mm kannelle	54	6
* 33 663 57	550/50-KA/40	D400	40t	Umpikansi \varnothing 550 mm, reuna 50 mm	55	13
* 33 663 61	550/50-SA/40	D400	40t	Sadevesikansi \varnothing 550 mm, reuna 50 mm	56	10

- Tuotteet on valmistettu ja testattu EN 124 normin mukaisesti.
- Materiaali on GRS 200 -250 valurautaa (valmistus kiertoromusta). Sulatuksen savukaasut puhdistetaan lain mukaisilla suodattimilla. Valurauta on 100% kierrätettävä materiaali.

* varastotuote