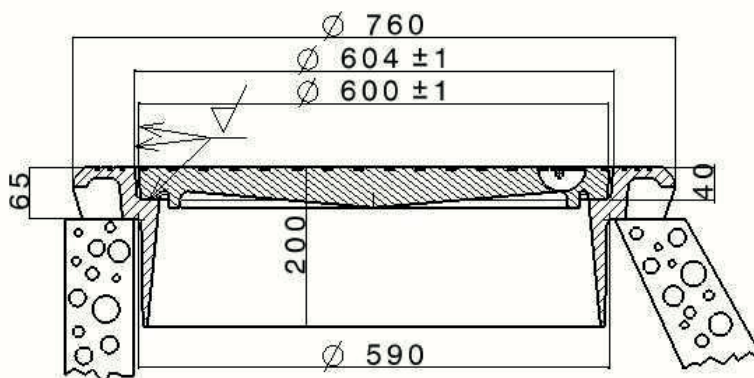


600/200 Kelluva kansisto

600 mm betonikartiolle



LVI- koodi	Oma koodi	EN 124	DIN 1229	600 mm betonikartiolle	Paino kg	Pakkaus koko (kpl)
* 33 663 71	600/200-KE	D400	40t	Kelluva kehys 600 mm kannelle, h 200 mm	52	6 / 7
33 663 76	600-KA/5	A15	5t	Umpikansi ø 600 mm	29	15
33 663 77	600-KA/15	B125	15t	Umpikansi ø 600 mm	38	15
33 663 78	600-KA/25	C250	25t	Umpikansi ø 600 mm	54	15
* 33 663 79	600-KA/40	D400	40t	Umpikansi ø 600 mm	64	13 / 15
33 663 80	600-SA/5	A15	5t	Sadevesikansi ø 600 mm	28	15
33 663 81	600-SA/15	B125	15t	Sadevesikansi ø 600 mm	40	15
33 663 82	600-SA/25	C250	25t	Sadevesikansi ø 600 mm	54	11
* 33 663 83	600-SA/40	D400	40t	Sadevesikansi ø 600 mm	71	9

- Tuotteet on valmistettu ja testattu EN 124 normin mukaisesti.
- Materiaali on GRS 200-250 valurautaa (valmistus kiertoromusta). Sulatuksen savukaasut puhdistetaan lain mukaisilla suodattimilla. Valurauta on 100% kierrätettävä materiaali.

* **varastotuote**